

# Lyftvagn 2.3 ton

## BT lifter

*L-serien*

LHM230



# Lyftvagn

Specifikationer						LHM230	LHM230U
Identifikation	1.1	Tillverkare				Toyota	Toyota
	1.2	Modell				LHM230	LHM230U
	1.4	Körsätt				Hand	Hand
	1.5	Lyftförmåga, klassad last	Q(t)	kg	2300	2300	
	1.6	Tyngdpunktsavstånd	c	mm	600	600	
	1.8	Främre axel till gaffelrygg	x	mm	945 <sup>1)</sup>	945 <sup>1)</sup>	
	1.9	Hjulbas	y	mm	1170 <sup>1)</sup>	1170 <sup>1)</sup>	
Vikt	2.1	Vikt		kg	63	63	
	2.2	Axeltryck, med last, driv-/länk-/gaffelhjul		kg	375/805	375/805	
	2.3	Axeltryck, utan last, driv-/länk-/gaffelhjul		kg	20/10	20/10	
Hjul	3.1	Styr/gaffelhjul: Powerthane (Po), Stål (S) Nylon (N), Polyurethane (P), Gummi (R), Antistatisk gummi (Ra)			Po, S, N, P, R, Ra/Po, S, N, P	Po, S, N, P, R, Ra/N, P	
	3.2	Hjulstorlek, fram			175x60	175x60	
	3.3	Hjulstorlek, bak			85x100 / 85x75 <sup>2)</sup>	75x100 / 75x75 <sup>2)</sup>	
	3.5	Hjul, antal fram/bak (x=drivhjul)			2/2 eller 2/4 <sup>2)</sup>	2/2 eller 2/4 <sup>2)</sup>	
	3.6	Spårvidd, fram	b <sub>10</sub>	mm	132	132	
	3.7	Spårvidd, bak	b <sub>11</sub>	mm	364	364	
Dimensioner	4.4	Lyft	h <sub>3</sub>	mm	115	115	
		Lyfthöjd	h <sub>23</sub>	mm	200	190	
	4.9	Handtagshöjd i neutralläge	h <sub>14</sub>	mm	1220	1220	
	4.15	Höjd över nedsänkt gaffel	h <sub>13</sub>	mm	85	75	
	4.19	Totallängd	l <sub>1</sub>	mm	1500	1500	
	4.20	Längd till gaffelrygg	l <sub>2</sub>	mm	365	365	
	4.21	Totalbredd	b <sub>1</sub> /b <sub>2</sub>	mm	520/685 <sup>3)</sup>	520/685 <sup>3)</sup>	
	4.22	Gaffeldimensioner	s/e/l	mm	45/156/1150 <sup>4)</sup>	45/156/1150 <sup>4)</sup>	
	4.25	Bredd över gaffel	b <sub>5</sub>	mm	520/685 <sup>3)</sup>	520/685 <sup>3)</sup>	
	4.32	Markfrigång, hjulbascentrum	m <sub>2</sub>	mm	40	30	
	4.33	Gångbreddsbehov för pallstorlek 1000x1200, långsideshantering	A <sub>st</sub>	mm	1525 <sup>1)</sup>	1525 <sup>1)</sup>	
	4.34	Gångbreddsbehov för pallstorlek 800x1200 kortsideshantering	A <sub>st</sub>	mm	1725 <sup>1)</sup>	1725 <sup>1)</sup>	
	4.35	Svängradie	W <sub>a</sub>	mm	1370 <sup>1)</sup>	1370 <sup>1)</sup>	

1) Avstånd med lyfta gafflar

2) Singel-/boggiehjul

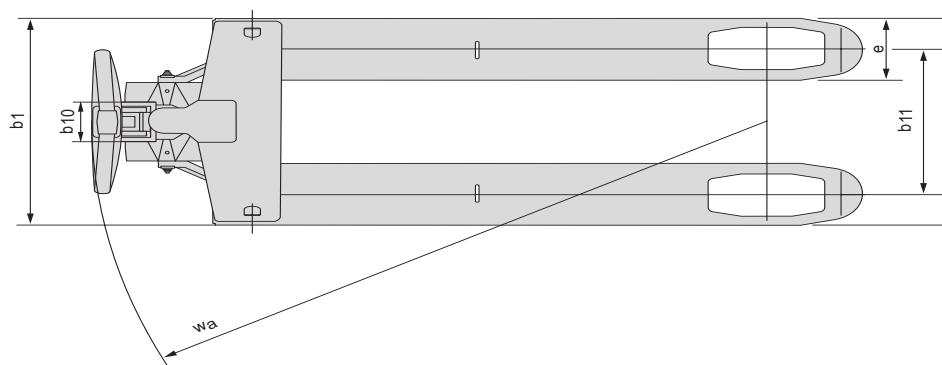
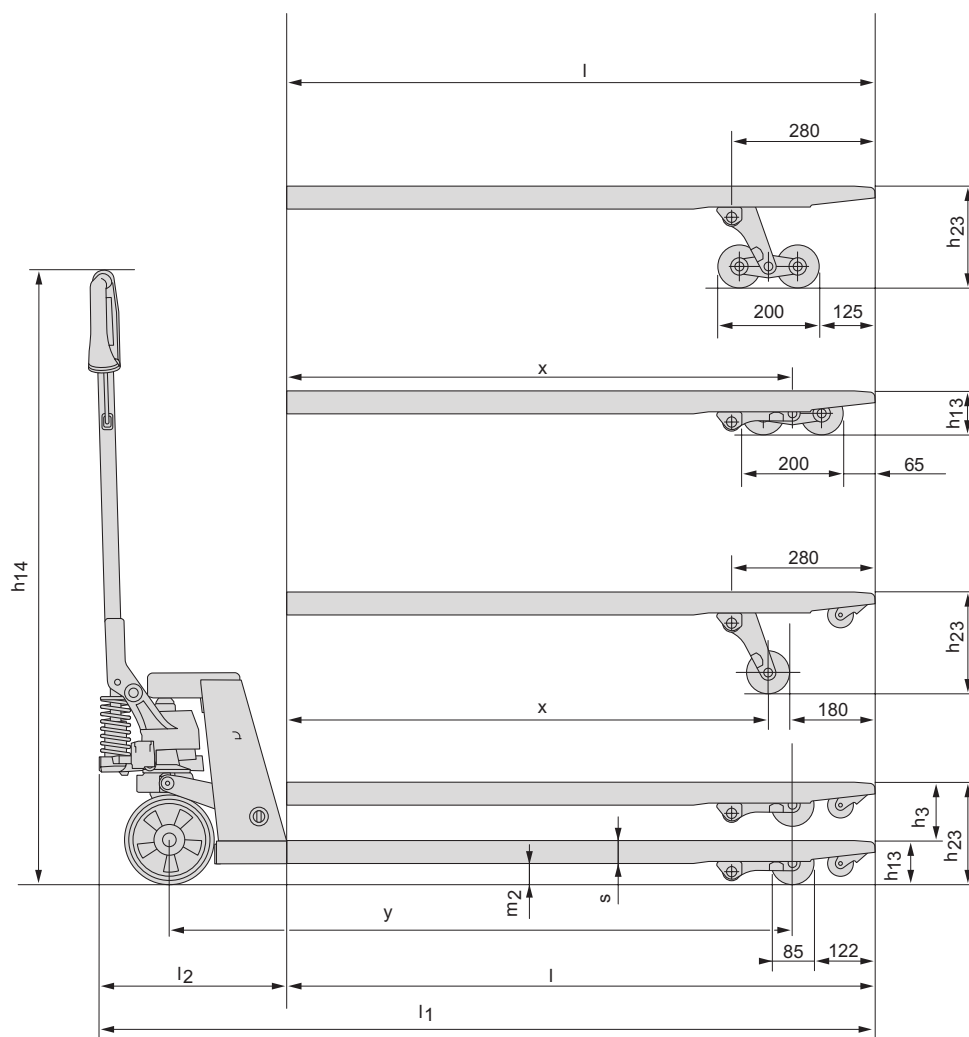
3) Andra bredder vid förfrågan

4) Tillgängliga gaffelländer: 800/910/1000/1070/1220

Data är baserad på aktuell specifikation. Andra konfigurationer kan ge andra värden.

Prestanda och dimensioner är angivna med reservation för tolerans.

Toyota Material Handling Manufacturing Sweden AB förbehåller sig rätten att ändra tekniska specifikationer utan föregående meddelande.



## Truckegenskaper:

- BTs unika livstidsgaranti, erbjuder 99-års funktionsgaranti på gaffelvagnen, som gäller för fel på material och svetsar som härstammar från tillverkningen. Garantin på pumpenheten och dragstången är fem år
- Robust design med låg vikt , gör denna truck lätt att manövrera
- Pulverlack och robotsvets ger hög och jämn kvalitet
- Ett vinklat höghållfast polymerhandtag för ergonomiskt grepp
- BT Lowering Control möjliggör kontrollerad och mjuk sänkning
- Starkt och hållfast trycklager är standard, för att ge lätt manövrering och lång livslängd
- Smörjbara bussningar ger en lång livslängd
- Quicklift-funktion och överlastventil kan kombineras
  
- Denna produkt är miljödeklarerad och är ISO 14020 typ 2 certifierad, märkt med Toyota Industries Corporation´s ECO label symbol
- Kundenspecial - en del av våra erbjudande



TMHE-Toyota Material Handling Europe — 745341-020, version 3, 2018-07-30

**TOYOTA**

MATERIAL HANDLING